

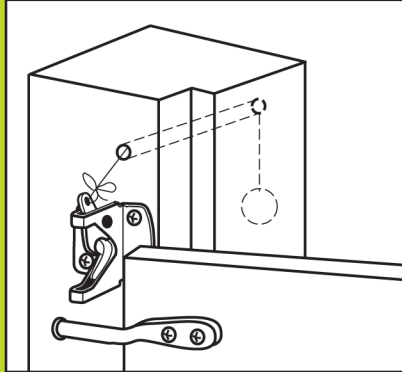
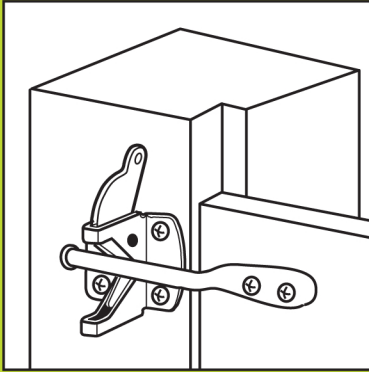


GRAVITY LATCH

210001



Wear Safety Goggles
Utilice Gafas Protectoras



For left or right handed, in-swing or out-swing gates

- Self-latching and padlockable
- Superior powder coat finish & corrosion resistance
- Can be released from opposite side using wire
- Weatherguard™ treated fasteners INCLUDED
- Heavy gauge steel construction

1. Close gate and align latch with bar centered. 2. Mark screw locations. 3. Drill 7/64" pilot holes for latch. 4. Fasten latch with screws. 5. Drill 7/64" pilot holes for bar. 6. Fasten bar with screws. For outside operation: Drill hole through post and attach wire from latch to pull ring (not supplied). Self latching: Release by raising latch. Insert padlock into hole in latch or case for extra security.

Usada en compuertas y puertas • Acero de grueso calibre para mayor duración • Pestillo autocerrable se abre fácilmente desde cualquier lado • Orificio para candado para mayor seguridad • Para aplicaciones al ras en portones de acción sencilla • Acero/Terminado de color negro 1. Cierre el portón y alinee el pestillo con la barra centrada. 2. Marque la ubicación de los tornillos. 3. Perfore orificios piloto de 3/32" (2,4 mm) para el pestillo. 4. Sujete el pestillo con los tornillos. 5. Perfore orificios piloto de 7/64" (2,8 mm) para la barra. 6. Sujete la barra con los tornillos. Para operación desde afuera: Perfore un orificio a través del poste y sujete un alambre del pestillo al anillo para tirar (no incluido). Autocerrable: Suelte elevando el pestillo. Inserte el candado en el orificio del pestillo o el estuche para mayor seguridad.

All fasteners protected by



MADE IN CHINA (Z)
HECHO EN CHINA

10 YEAR LIMITED WARRANTY
AÑOS LIMITADA
de GARANTIZADO

Conditions apply. For more information call:

Ciertas condiciones aplican.

Para mayor información llame al teléfono:

1-800-716-0888



D&D Technologies
7731 Woodwind Drive
Huntington Beach, CA 92647
www.ddtechglobal.com

210001



7 36494 00612 8