

ADJUST-A-GATE®

ORIGINAL

INSTALLATION INSTRUCTIONS

FOR ADJUSTABLE GATE FRAMES

STANDARD WIDTH: Model AG36-36 – 34" High – Openings 30" - 60"

WIDE WIDTH: Model AG60-36 – 34" High – Openings 60" - 96"



STOP

DO NOT ASSEMBLE WITHOUT READING AND FULLY UNDERSTANDING THESE INSTRUCTIONS

CAUTION: PLEASE WEAR WORK GLOVES, CLOSED-TOE SHOES, AND EYE PROTECTION

What to expect for assembly

Approximately 45-90 minutes for gate framing. Additional time required for customizations, staining, and finishing.

One or two person installation

Skill and experience level: **EASY**



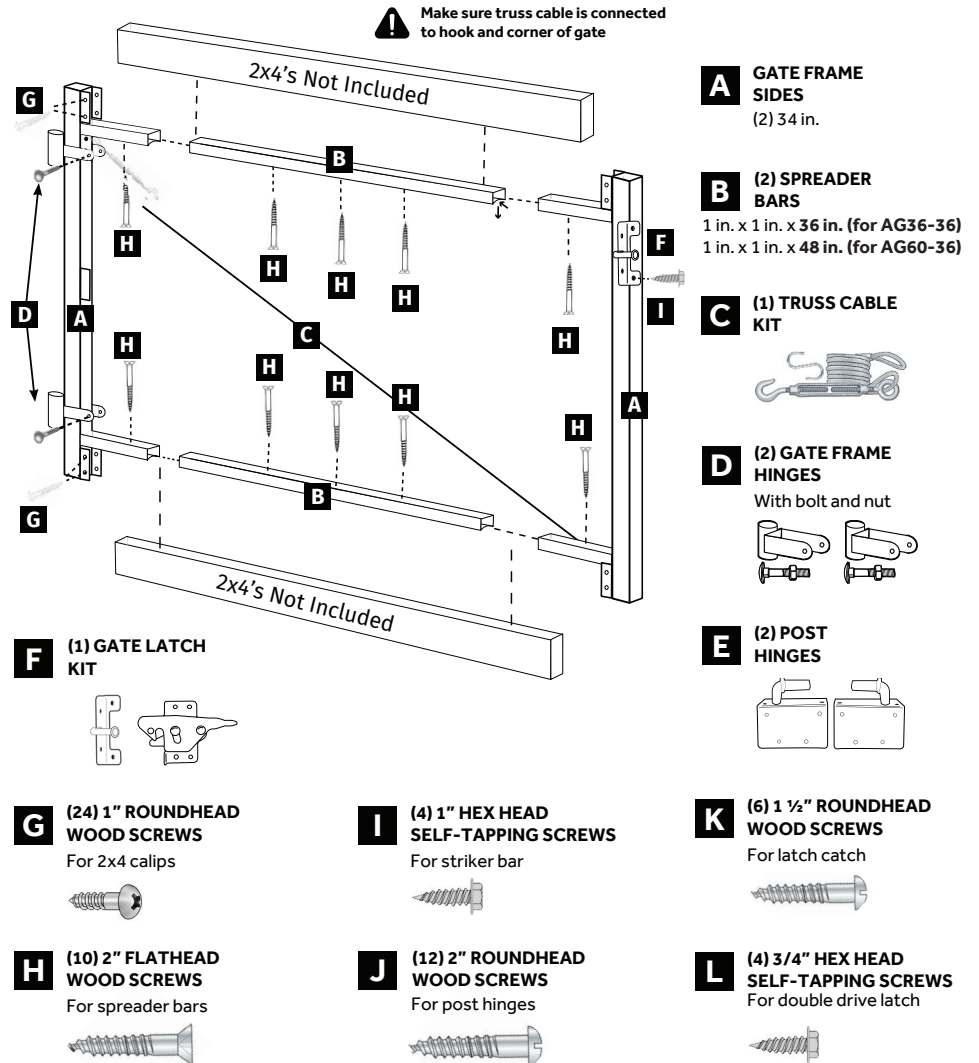
View or step-by-step installation video.

PATENTED DESIGN

IMPORTANT

Posts, 2x4's and wood are **NOT INCLUDED**. You must provide the wood to match your fence application.

PARTS



TOOLS REQUIRED



Adjustable Wrench
OR 9/16 Wrench



Phillips & Flat
Screwdriver



Wire
Cutters



Power Drill with
5/16 Nut Driver



Hacksaw
(Gates Under 41")



**JEWETT
CAMERON**
FENCE

(800) 955-2879 info@jewettcameron.com jewettcameronfence.com

GETTING READY TO ASSEMBLE YOUR GATE KIT

Familiarize yourself with the gate hardware/ frames and instructions.

NOTE: concave side of spreader bars faces down.

This frame is designed to open **INWARD** (into your fenced area), if your application calls for an **OUTWARD** opening you can adjust the placement of the **POST HINGES** to the opposite side of the post. Additional modifications may be needed for outward swinging gates.

For double drive gates openings installations, use two gate kits. The gates will assemble the same way, just reversed. For the latch installation on a double-drive gate, first attach the **STRIKER BAR**, bring both gates together and line up the **LATCH CATCH** with the striker

bar for correct alignment to gate frame and attach. Suggested space between double gates is 1 inch. **For double-drive gates UL301 drop rod kits are highly recommended (sold separately).**

As a Security precaution - **Installing HINGE (E)** with the pin facing down and the bottom pin facing up will help prevent the potential theft by locking the frame into itself.

Make sure all 4x4 posts and 2x4 rails are straight (bowing or crooked 4x4 & 2x4's may make the Adjust-A-Gate® out of alignment).

If cutting the spreader bars spray all cut ends with a Rust Oleum® type product to prevent rusting.

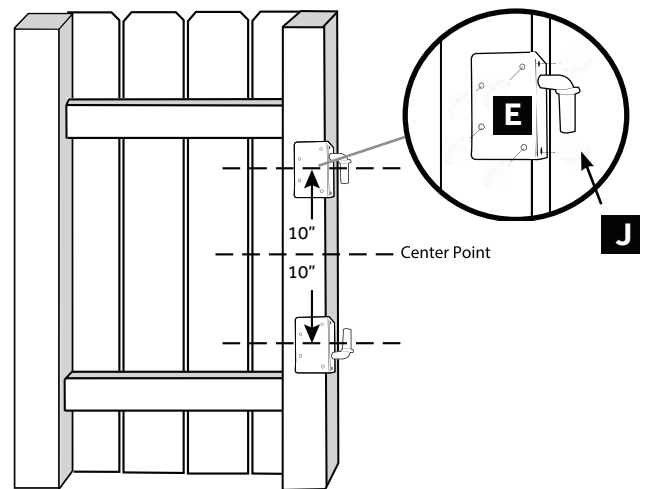
BEGIN INSTALLATION

1 POST HINGE (E) INSTALLATION

A) Locate the **CENTER POINT** (top to bottom) on your **POST**.

B) Measure up 10" and down 10" to find the **CENTER POINT** for each **POST HINGE BRACKET (E)**.

C) Position **POST HINGE BRACKETS J-BOLTS** point toward the center point and the hinge plates are on the inside, gate swinging side of the post. Attach brackets using **2" WOOD SCREWS (J)**.



NOTE: for best results this Adjust-A-Gate® is designed to open inward but can be modified to open outward by placing the hinges on the opposite side of the post.

2 POST HINGE (E) INSTALLATION

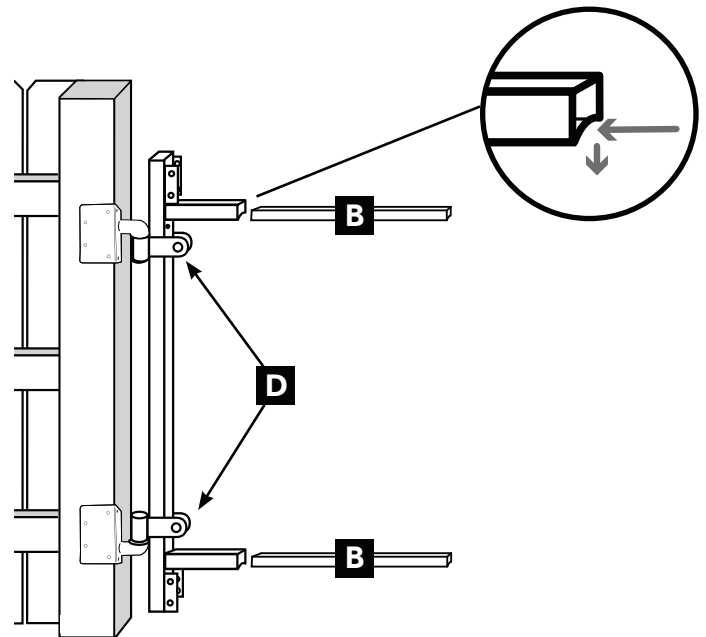
A) Loosely attach the **FRAME HINGES (D)** to the **HINGE SIDE** of the **GATE FRAME (A)** - remember that the pre-drilled hole for the truss cable is located at top inside of this frame piece.

Slide the **BOTTOM FRAME HINGE (D)** into position onto the **BOTTOM POST HINGE (E)**, tighten bolt.

Slide the **TOP FRAME HINGE (D)** into position onto the **TOP POST HINGE (E)**, tighten bolt.

B) Insert the **SPREADER BARS (B)** into slip member on the gate frame as shown.

C) If your gate opening requires your gate frame to be narrower than standard, you will need to cut (equal amounts of each end of **SPREADER BARS (B)**) to accomplish the needed size.



**JEWETT
CAMERON
FENCE**

(800) 955-2879 info@jewettcameron.com jewettcameronfence.com

2

2B) LATCH SIDE OF FRAME (A) INSTALLATION

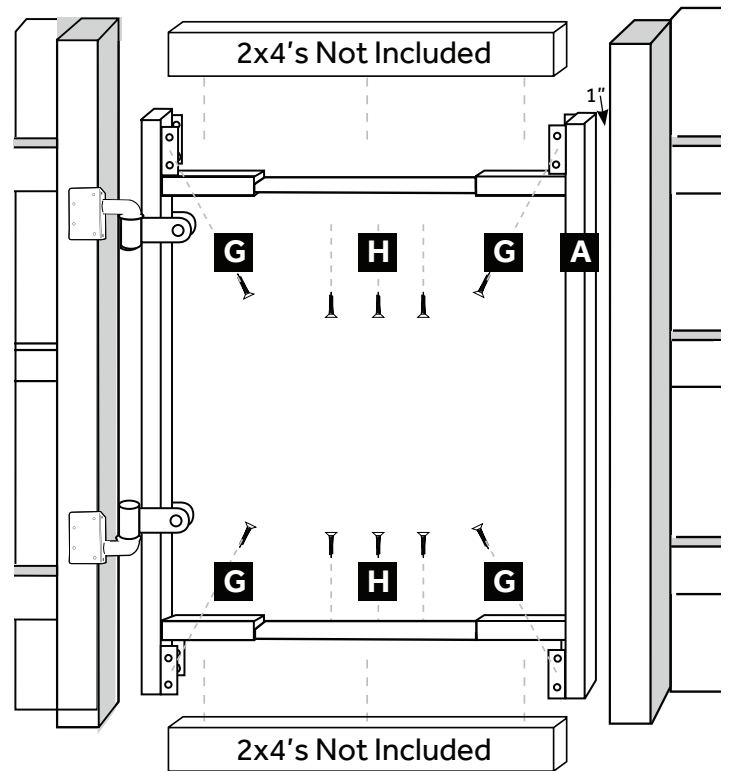
Carefully add the **LATCH SIDE OF THE FRAME (A)**.

Now, carefully (at this point the frame is still loose) extend the gate frame to within 1 inch of the post where the latch will be attached.

Now measure the distance between the plates where the 2x4's will attach (top and bottom of frame), cut 2x4's and attach using **1 INCH ROUNDHEAD WOOD SCREWS (G)** for the plates, and **2 INCH FLATHEAD WOOD SCREWS (H)** for the spreader bars.



NOTE: Depending on the width of your gate, you may not need all of the 2 inch wood screws, it is not necessary to have a screw in every hole. Because it is an adjustable frame, not all the pre-drilled holes on the spreader bars and vertical frame sides will line up.



3

TRUSS CABLE AND GATE LATCH INSTALLATION

Be sure to loosen the **TURNBUCKLE** to its widest opening prior to assembly.

Assemble **TRUSS CABLE** as shown.

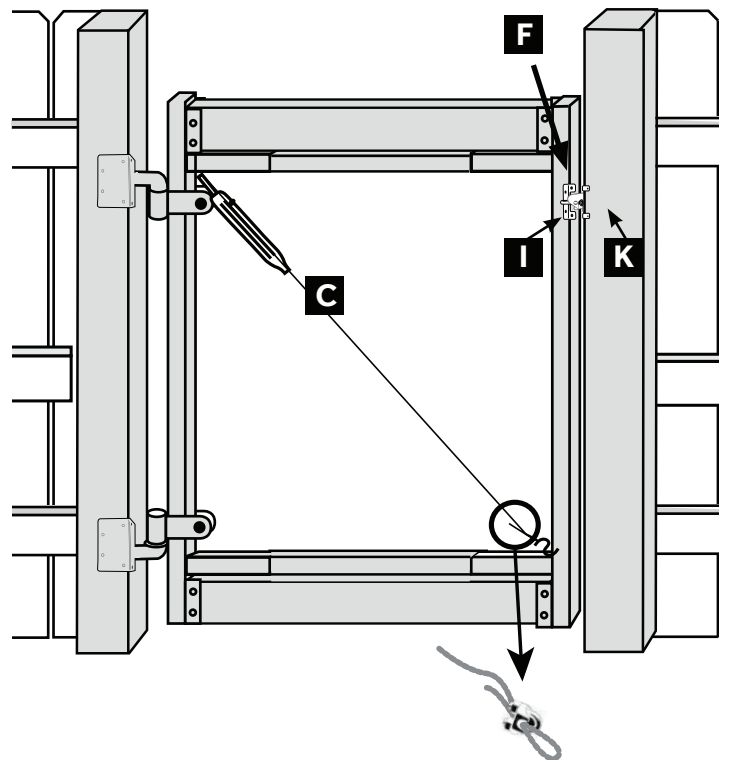
Slide the **"S" HOOK** of the **TRUSS CABLE KIT (C)** into the hole at the lower corner of the latch side of the gate frame.

Hook the **TURNBUCKLE** into the hole at the opposite top corner on the hinge side of the frame.

Form a loop on the loose end of the cable, thread through the **CABLE CLAMP**, slip that loop onto the **"S" HOOK** and pull cable tight, secure with clamp, cut off any excess.

Attach **STRIKER BAR** from the **GATE LATCH KIT (F)** to the inside gate frame at the desired height use the **4 HEX HEAD SELF-TAPPING SCREWS (I)**. Align the **LATCH** with the **STRIKER BAR** and attach to post using **1.5 INCH ROUNDHEAD WOOD SCREWS (K)**.

By adjusting the **TURNBUCKLE** you can fine tune the gate latch to give a perfect fit.



4

ATTACHING YOUR BOARDS

TIP: To hide the gap on the **HINGE SIDE** of the gate, you may overlap your fence board to cover this gap.

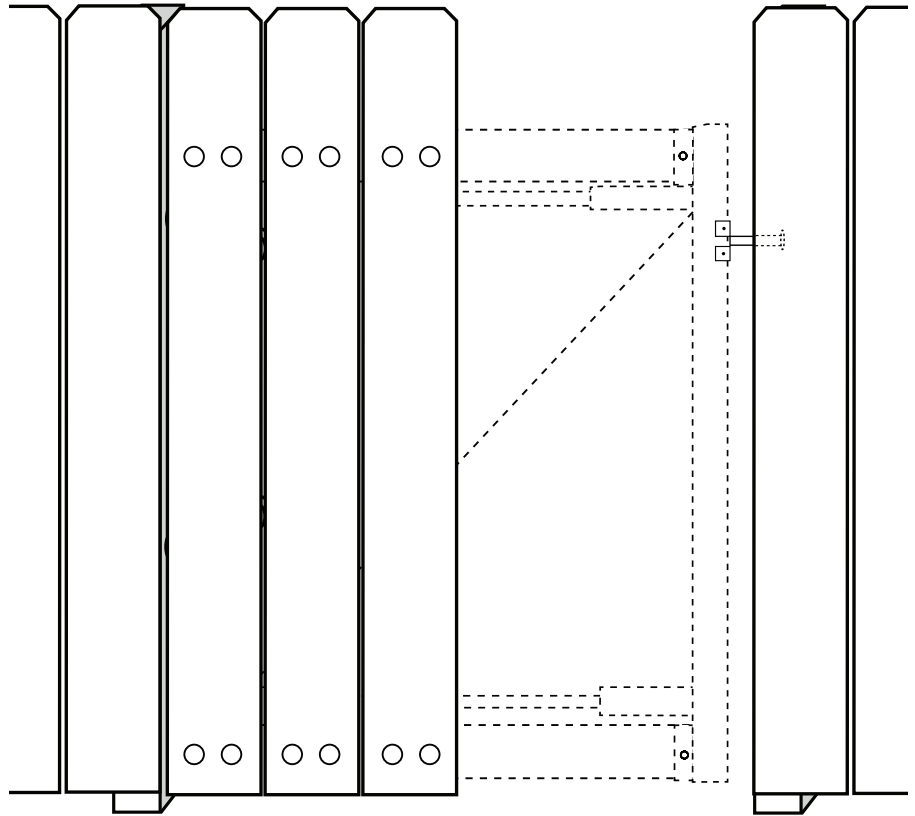
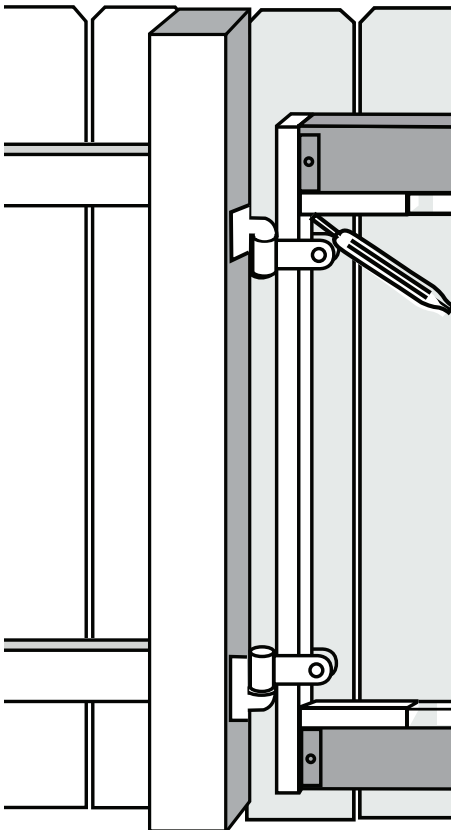


APPLICABLE TO INWARD SWINGING GATES ONLY

TIP: It is recommended that your gate boards be cut 2" shorter than the fence boards to allow the top of your gate to be even with the fence and allow clearance under the gate.

Now you can attach the rest of your boards onto the 2x4's on the gate using nails or screws.

By adjusting the turnbuckle on the truss cable you can fine tune the gate.



FOR LATCH CATCH ASSEMBLY FOR DOUBLE DRIVE GATES

Please view our Adjust-A-Gate Fit Right Drop Rod Kit for Double Drive Gates instructions. These can be found on the package or by visiting jewettcameronfence.com product page.

© Jewett Cameron Co. All Rights Reserved. For the latest product updates and instructions please visit jewettcameronfence.com or contact us.



**JEWETT
CAMERON
FENCE**

(800) 955-2879 info@jewettcameron.com jewettcameronfence.com

ADJUST-A-GATE®

ORIGINAL

INSTRUCTIONS D'INSTALLATION

POUR CADRES DE PORTES RÉGLABLES

LARGEUR STANDARD: Modèle AG36-36 – 86 cm Hauteur – Ouvertures 76 – 152 cm

PLUS LARGEUR: Modèle AG60-36 – 86 cm Hauteur – Ouvertures 152- 244 cm



HAUT

NE PAS ASSEMBLER SANS LIRE ET
COMPRENDRE COMPLÈTEMENT
CES INSTRUCTIONS

**ATTENTION : PORTER DES
GANTS DE TRAVAIL, DES
CHAUSSURES FERMÉES ET
UNE PROTECTION OREILLE.
LES YEUX**

À quoi s'attendre de l'assemblage

Environ 45 à 90 minutes pour
encadrer la porte. Temps
supplémentaire nécessaire pour
les personnalisations, la teinture
et la finition.

Installation pour une ou deux
personnes

Niveau de compétence et
d'expérience : **FACILE**



Voir la vidéo
d'installation ou
étape par étape.

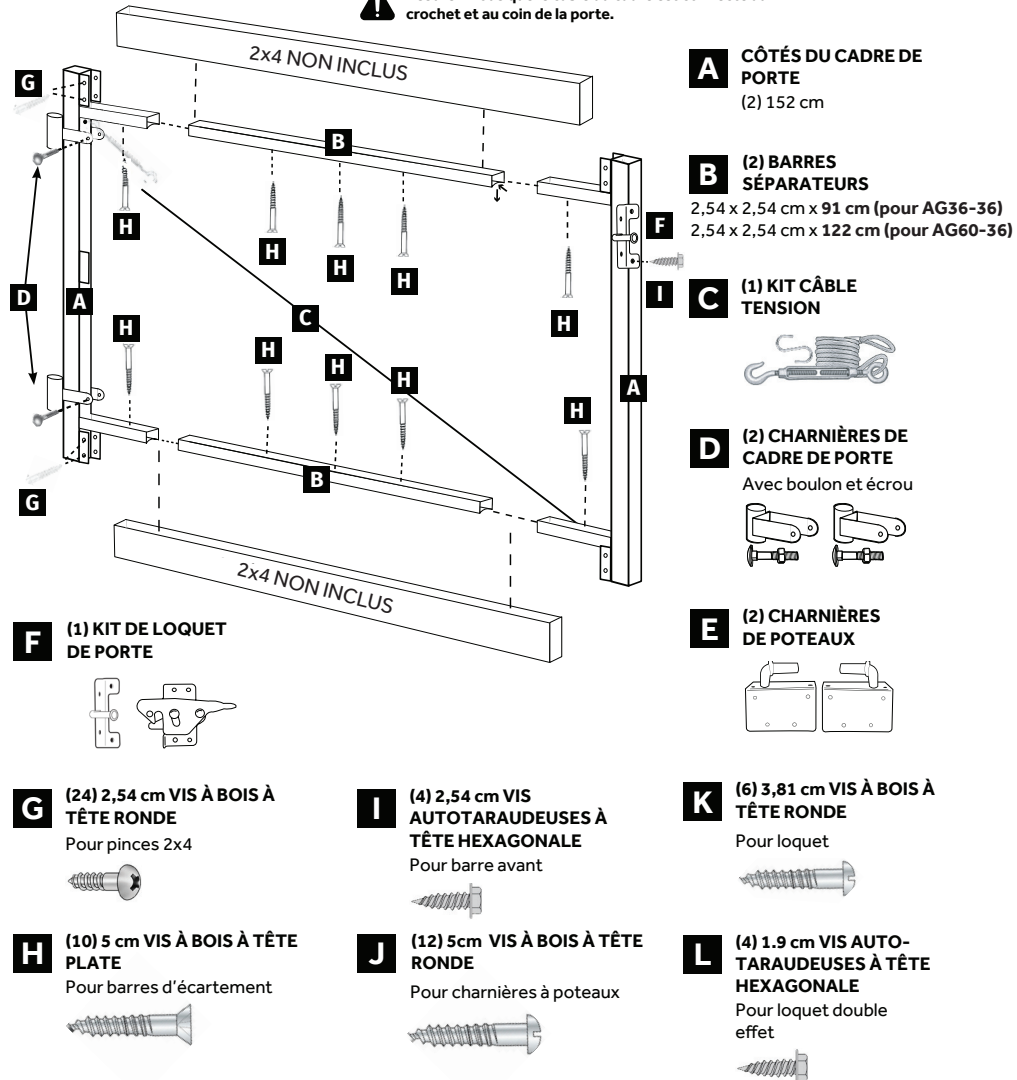
**CONCEPTION
BREVETÉE**

IMPORTANT

Les poteaux, 2x4 et le bois **NE SONT PAS INCLUS**. Vous devez fournir du bois correspondant à votre application de clôture.

LES PIÈCES

! Assurez-vous que le câble du cadre est connecté au crochet et au coin de la porte.



OUTILS NÉCESSAIRES



Clé à molette
Ou clé 9/16



Tournevis
Phillips et plat



Coupe-
câble



Perceuse électrique
avec tourne-écrou
5/16



Chaîne de montagnes
(Portes inférieures à
104 cm)



**JEWETT
CAMERON
FENCE**

(800) 955-2879 info@jewettcameron.com jewettcameronfence.com

PRÉPARATION À L'ASSEMBLAGE DE VOTRE KIT DE PORTE

Familiarisez-vous avec la quincaillerie/les cadres de porte et les instructions.

REMARQUE : Le côté concave des barres d'écartement est orienté vers le bas.

Ce cadre est conçu pour s'ouvrir vers l'**INTÉRIEUR** (vers votre zone clôturée). Si votre application nécessite une ouverture **VERS L'EXTÉRIEUR**, vous pouvez ajuster l'emplacement des **CHARNIÈRES DU POST** sur le côté opposé du poteau. Des modifications supplémentaires peuvent être nécessaires pour les portes qui s'ouvrent vers l'extérieur.

Pour les installations d'ouverture de porte à double action, utilisez deux kits de porte. Les portes seront assemblées de la même manière, juste à l'envers. Pour installer le loquet sur une porte à double actionnement, fixez d'abord la **BARRE DE LATCH**, rapprochez les deux portes et alignez l'**ATTELAGE DU LATCH** avec

la barre de gâche pour un alignement correct avec le cadre de la porte et fixez-le. L'espace suggéré entre les doubles portes est de 2,54 cm. Pour les portes à double actionnement, les kits de tiges de descente **UL301** sont recommandés (vendus séparément).

Par mesure de sécurité : installer la **CHARNIÈRE (E)** avec la goupille tournée vers le bas et la goupille inférieure tournée vers le haut aidera à prévenir un vol potentiel en verrouillant le cadre sur lui-même.

Assurez-vous que tous les poteaux 4x4 et les rails 2x4 sont droits (les poteaux 4x4 et 2x4 courbés ou tordus peuvent mal aligner l'Adjust-A-Gate®).

Si vous coupez les barres d'écartement, vaporisez toutes les extrémités coupées avec un produit de type Rust Oleum® pour éviter la rouille.

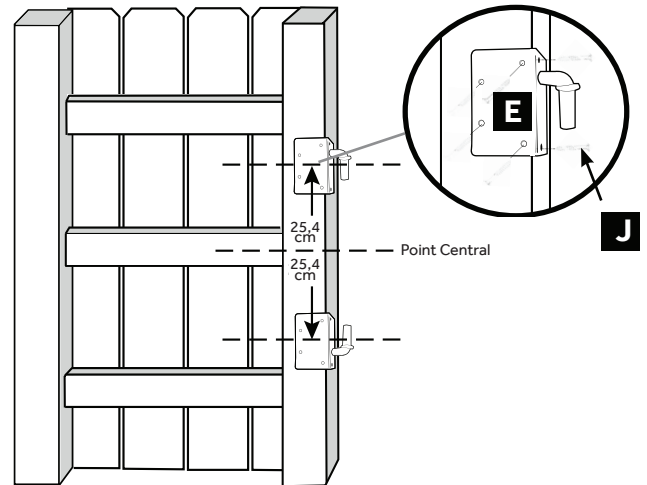
DÉMARRER L'INSTALLATION

1 INSTALLATION DE LA CHARNIÈRE DE POST (E)

A) Localisez le **POINT CENTRAL** de haut en bas) sur votre **PUBLICATION**.

B) Mesurez 25,4 cm vers le haut et 25,4 cm vers le bas pour trouver le **POINT CENTRAL** de chaque **SUPPORT DE CHARNIÈRE DE POTEAU (E)**.

C) Fixez les **SUPPORTS DE CHARNIÈRE DE POST**. Les **BOULONS EN J** pointent vers le point central et les plaques de charnière se trouvent sur le côté intérieur du poteau qui fait pivoter la porte. Fixez les supports à l'aide de **VIS À BOIS de 5 cm (J)**.



REMARQUE : Pour de meilleurs résultats, cet Adjust-A-Gate® est conçu pour s'ouvrir vers l'intérieur, mais peut être modifié pour s'ouvrir vers l'extérieur en plaçant les charnières du côté opposé du poteau.

2 INSTALLATION DE LA CHARNIÈRE DE POST (E)

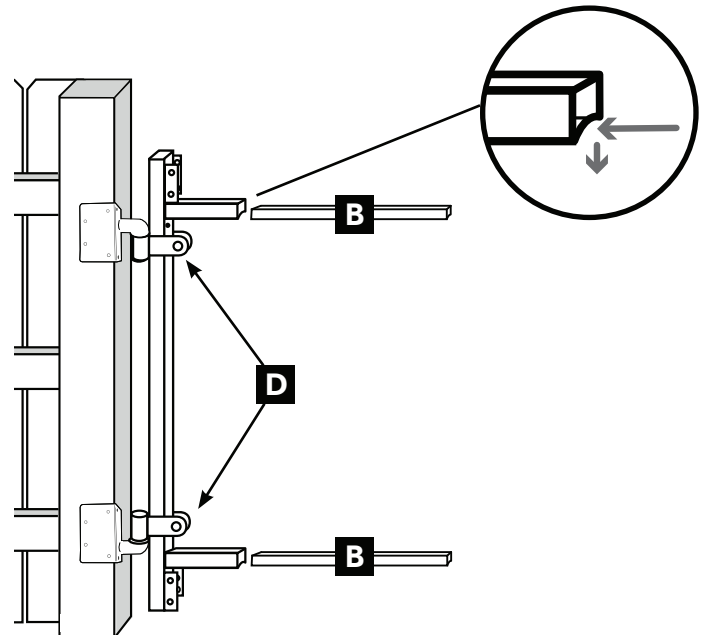
A) Fixez sans serrer les **CHARNIÈRES DU CADRE (D)** au **CÔTÉ DES CHARNIÈRES du CADRE DE PORTE (A)** ; N'oubliez pas que le trou pré-percé pour le câble du cadre est situé sur la partie supérieure intérieure de cette pièce de cadre.

Faites glisser la **CHARNIÈRE DU CADRE INFÉRIEUR (D)** en position sur la **CHARNIÈRE DU POST INFÉRIEUR (E)**, serrez le boulon.

Faites glisser la **CHARNIÈRE DU CADRE SUPÉRIEUR (D)** en position sur la **CHARNIÈRE DU POST SUPÉRIEUR (E)**, serrez le boulon.

B) Insérez les **BARRES D'ÉPANDAGE (B)** dans l'élément coulissant du cadre de porte comme indiqué.

C) Si l'ouverture de votre porte nécessite que votre cadre de porte soit plus étroit que la norme, vous devrez couper (des quantités égales à chaque extrémité des **BARRES D'ÉPANDAGE (B)**) pour obtenir la taille nécessaire.



2

2B) INSTALLATION CÔTÉ DU LOQUET DU CADRE (A)

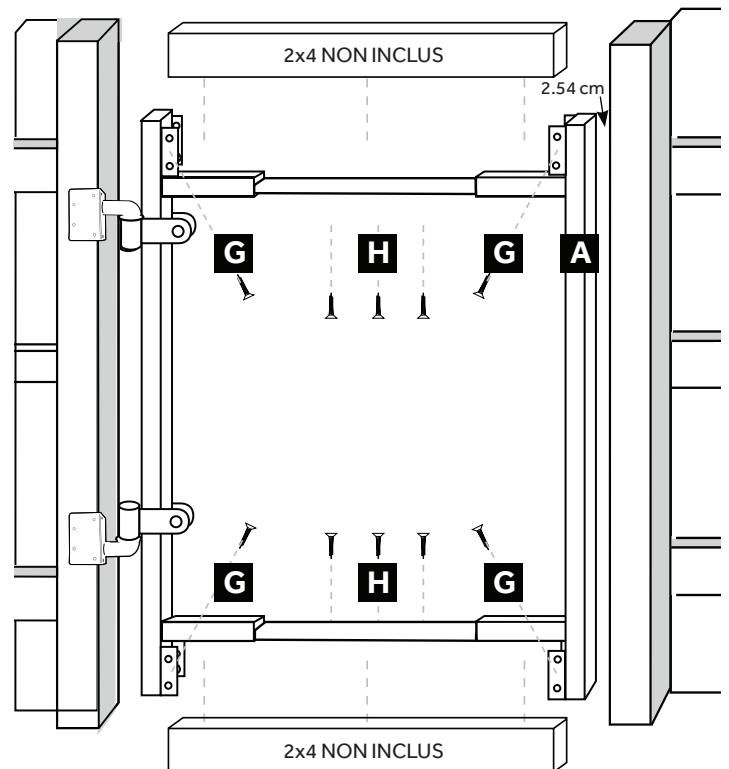
Ajoutez délicatement le **CÔTÉ DU VERROU DU MARCO (A)**.

Maintenant, avec précaution (à ce stade, le cadre est encore desserré), étendez le cadre de la porte jusqu'à 1 pouce du poteau où le loquet sera placé.

Mesurez maintenant la distance entre les plaques où les 2x4 se rencontreront (haut et bas du cadre), coupez les 2x4 et fixez-les à l'aide de **VIS À BOIS À TÊTE RONDE de 2,54 cm (G)** pour les plaques et de **VIS À BOIS À TÊTE PLATE DE 2,54 CM (G)** pour **LES PLAQUES 5 CM (H)** pour les barres séparatrices.



REMARQUE : Selon la largeur de votre porte, vous n'aurez peut-être pas besoin de toutes les vis à bois de 5 cm ; Il n'est pas nécessaire d'avoir une vis dans chaque trou. Puisqu'il s'agit d'un cadre réglable, tous les trous pré-perçés dans les barres d'écartement et les côtés verticaux du cadre ne s'aligneront pas.



3

INSTALLATION DU CÂBLE D'ALIMENTATION ET DU LOQUET DE PORTE

Assurez-vous de desserrer le **TENDEUR** à son ouverture la plus large avant l'assemblage.

Assemblez le **CÂBLE DE TENSION** comme indiqué.

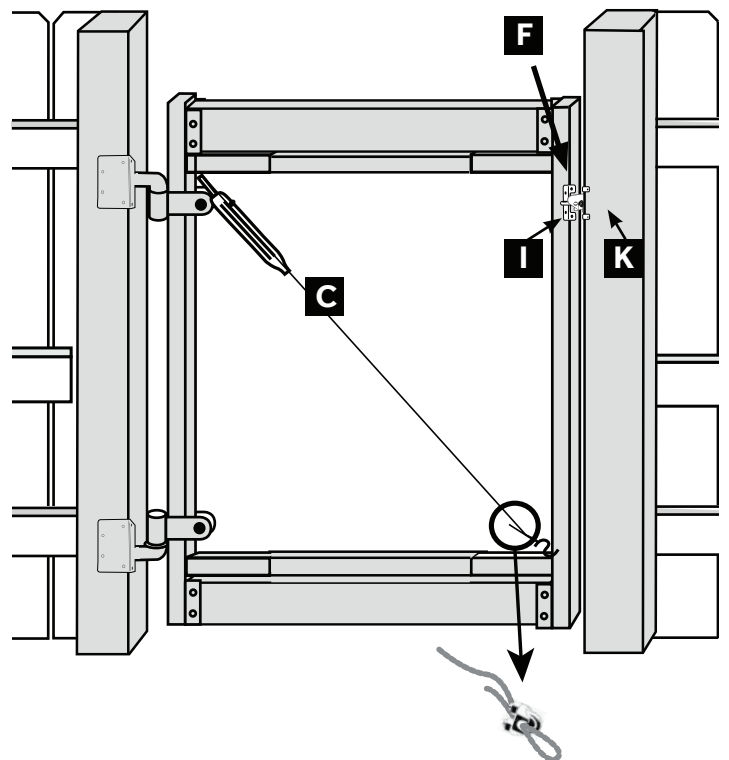
Faites glisser le **CROCHET en « S »** du **KIT DE CÂBLE DE TENSION (C)** dans le trou dans le coin inférieur du côté loquet du cadre de porte.

Accrochez le **TENDEUR** dans le trou dans le coin supérieur opposé du côté charnière du cadre.

Formez une boucle sur l'extrémité libre du câble, passez-la dans le **SERRE-CÂBLE**, faites glisser cette boucle sur le **CROCHET en « S »** et tirez sur le câble, fixez-le avec le serre-câble et coupez tout excédent.

Fixez la **BARRE AVANT** du kit de loquet de porte (F) au cadre de porte intérieur à la hauteur désirée à l'aide des **4 VIS AUTOTARAUDEUSES À TÊTE HEXAGONALE (I)**. Alignez le **LOQUET** avec la barre de frappe et fixez-le au poteau à l'aide de **VIS À BOIS À TÊTE RONDE de 3,81 cm (K)**.

En ajustant le **TENDEUR**, vous pouvez affiner le loquet de la porte pour obtenir un ajustement parfait.



4

FIXER VOS PLANCHES

CONSEIL : Pour masquer l'espace du **CÔTÉ CHARNIÈRE** du portail, vous pouvez chevaucher la planche de clôture pour couvrir cet espace.

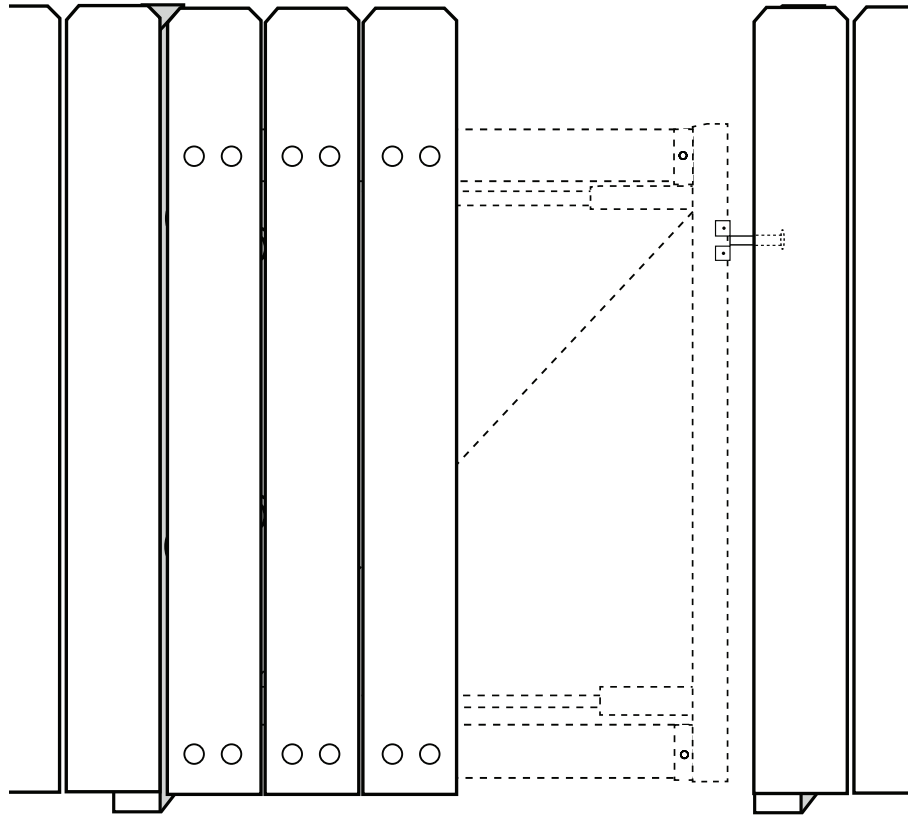
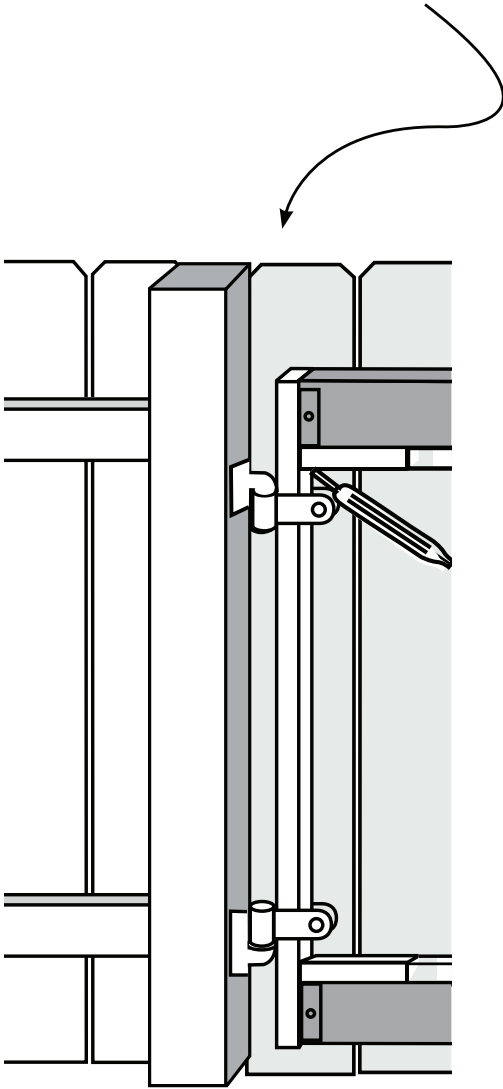


APPLICABLE UNIQUEMENT AUX PORTES PIVOTANTES VERS L'INTÉRIEUR

CONSEIL : Il est recommandé que les planches du portail soient coupées 2 pouces plus courtes que les planches de la clôture pour permettre au haut du portail d'être au niveau de la clôture et de laisser de l'espace sous le portail.

Vous pouvez maintenant fixer le reste des planches aux portes 2x4 avec des clous ou des vis.

En réglant le tendeur de câble du cadre, vous pouvez régler la porte avec précision.



POUR ENSEMBLE DE VERROUILLAGE POUR PORTES À DOUBLE ACTION

Consultez notre kit de tige de descente droite Fit-A-Gate pour obtenir des instructions sur les portails à double action. Ceux-ci peuvent être trouvés sur l'emballage ou en visitant la page produit jewettcameronfence.com.

© Jewett Cameron Co. Tous droits réservés. Pour les dernières mises à jour et instructions du produit, veuillez visiter jewettcameronfence.com ou contactez-nous.



**JEWETT
CAMERON
FENCE**

(800) 955-2879 info@jewettcameron.com jewettcameronfence.com

INSTRUCCIONES DE INSTALACIÓN

PARA MARCOS DE PUERTA AJUSTABLES

ANCHO ESTÁNDAR: Model AG36-36 – 86 cm Altura – Aperturas 76 - 152 cm
ANCHURA EXTRA: Model AG60-36 – 86 cm Altura – Aperturas 152- 244 cm



ALTO

NO MONTAR SIN LEER Y ENTENDER TOTALMENTE ESTAS INSTRUCCIONES

PRECAUCIÓN: USE GANTES DE TRABAJO, ZAPATOS CERRADOS Y PROTECCIÓN PARA LOS OJOS

Qué esperar del montaje

Aproximadamente entre 45 y 90 minutos para enmarcar la puerta.

Se requiere tiempo adicional para personalizaciones, teñido y acabado.

Instalación para una o dos personas

Nivel de habilidad y experiencia:
FÁCIL



Ver vídeo de instalación o paso a paso.

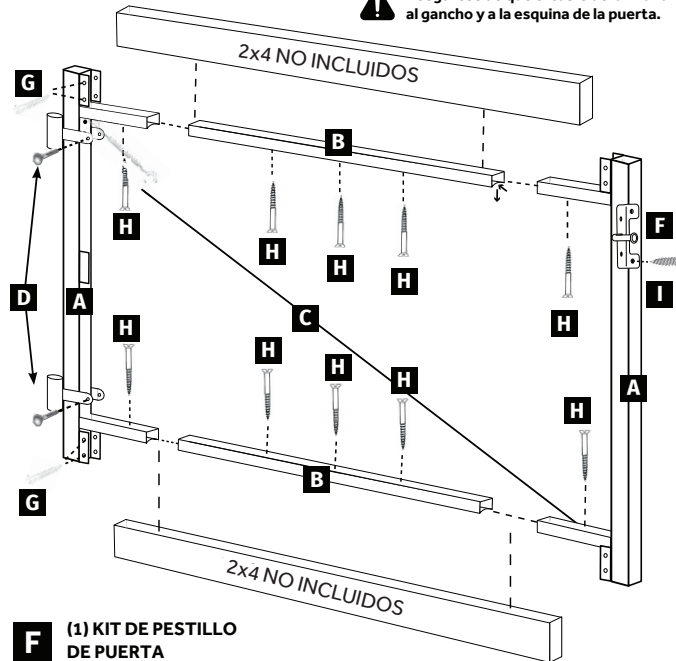
DISEÑO PATENTADO

IMPORTANTE

Los postes, los 2x4 y la madera **NO ESTÁN INCLUIDOS**. Debe proporcionar la madera que coincida con la aplicación de su cerca.

PARTES

! Asegúrese de que el cable del armazón esté conectado al gancho y a la esquina de la puerta.



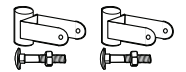
A LADOS DEL MARCO DE LA PUERTA
(2) 152 cm

B (2) BARRAS SEPARADORAS
2.54 x 2.54 cm x 91 cm (for AG36-36)
2.54 x 2.54 cm x 122 cm (for AG60-36)

C (1) KIT DE CABLES DE TENSADO



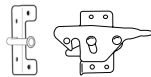
D (2) BISAGRAS DEL MARCO DE LA PUERTA
Con perno y tuerca



E (2) BISAGRAS DE POSTE



F (1) KIT DE PESTILLO DE PUERTA



G (24) 2.54 cm TORNILLOS PARA MADERA DE CABEZA REDONDA
Para pinzas 2x4



I (4) 2.54 cm TORNILLOS AUTOROSCANTES DE CABEZA HEXAGONAL
Para barra delantera



K (6) 3.81 cm TORNILLOS PARA MADERA DE CABEZA REDONDA
Para pestillo



H (10) 5 cm TORNILLOS PARA MADERA DE CABEZA PLANA
Para barras separadoras



J (12) 5cm TORNILLOS PARA MADERA DE CABEZA REDONDA
Para bisagras de poste



L (4) 1.9 cm TORNILLOS AUTOROSCANTES DE CABEZA HEXAGONAL
Para pestillo de doble accionamiento



HERRAMIENTAS NECESARIAS



Llave ajustable
O llave 9/16



Destornillador
Phillips y plano



Cortador
de Cables



Taladro eléctrico
con destornillador
de tuerca 5/16



Sierra
(Puertas menores
de 104 cm)



**JEWETT
CAMERON
FENCE**

(800) 955-2879 info@jewettcameron.com jewettcameronfence.com

PREPARÁNDOSE PARA ENSAMBLAR SU KIT DE PUERTA

Familiarícese con los herrajes/marcos y las instrucciones de la puerta.

NOTA: el lado cóncavo de las barras separadoras mira hacia abajo.

Este marco está diseñado para abrirse **HACIA DENTRO** (hacia su área cercada). Si su aplicación requiere una apertura **HACIA FUERA**, puede ajustar la ubicación de las **BISAGRAS DEL POSTE** hacia el lado opuesto del poste. Es posible que se necesiten modificaciones adicionales para las puertas que se abren hacia afuera.

Para instalaciones de aberturas de puertas de doble accionamiento, utilice dos kits de puertas. Las puertas se ensamblarán de la misma manera, solo que al revés. Para la instalación del pestillo en una puerta de doble accionamiento, primero coloque la **BARRA DEL CERRO**, junte ambas puertas y alinee el **ENGANCHE DEL LATCH** con la barra del cerradero para una alineación correcta

con el marco de la puerta y fije. El espacio sugerido entre puertas dobles es de 2.54 cm. Para puertas de doble accionamiento, se recomiendan kits de varillas de caída **UL301** (se venden por separado).

Como precaución de seguridad: instalar la **BISAGRA (E)** con el pasador hacia abajo y el pasador inferior hacia arriba ayudará a evitar posibles robos al bloquear el marco sobre sí mismo.

Asegúrese de que todos los postes de 4x4 y los rieles de 2x4 estén rectos (los postes de 4x4 y 2x4 arqueados o torcidos pueden desalinearse el Adjust-A-Gate®).

Si corta las barras separadoras, rocíe todos los extremos cortados con un producto tipo Rust Oleum® para evitar la oxidación.

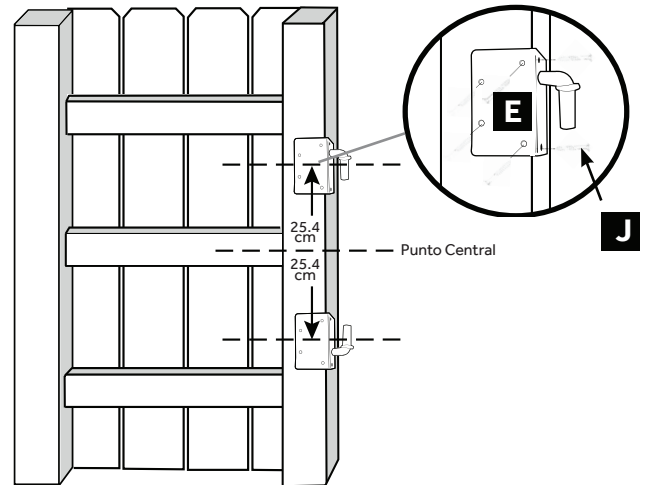
COMENZAR LA INSTALACIÓN

1 INSTALACIÓN DE LA BISAGRA DEL POSTE (E)

A) Ubique el **PUNTO CENTRAL** de arriba a abajo) en su **PUBLICACIÓN**.

B) Mida 25.4 cm hacia arriba y 25.4 cm hacia abajo para encontrar el **PUNTO CENTRAL** de cada **SOPORTE DE BISAGRA DEL POSTE (E)**.

C) Coloque los **SOPORTES DE LAS BISAGRAS DEL POSTE**. Los **PERNOS EN J** apuntan hacia el punto central y las placas de las bisagras están en el lado interior del poste que gira la puerta. Fije los soportes usando **TORNILLOS PARA MADERA de 5 cm (J)**.



NOTA: Para obtener mejores resultados, este Adjust-A-Gate® está diseñado para abrirse hacia adentro, pero se puede modificar para abrirse hacia afuera colocando las bisagras en el lado opuesto del poste.

2 INSTALACIÓN DE LA BISAGRA DEL POSTE (E)

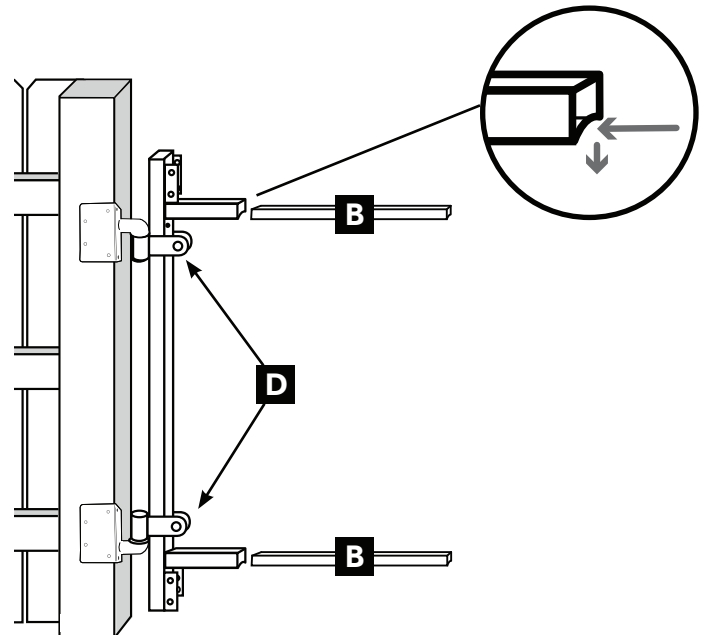
A) Conecte sin apretar las **BISAGRAS DEL MARCO (D)** al **LADO DE LAS BISAGRAS del MARCO DE LA PUERTA (A)**; recuerde que el orificio pretaladrado para el cable del armazón se encuentra en la parte superior interna de esta pieza del marco.

Deslice la **BISAGRA DEL MARCO INFERIOR (D)** a su posición sobre la **BISAGRA DEL POSTE INFERIOR (E)**, apriete el perno.

Deslice la **BISAGRA DEL MARCO SUPERIOR (D)** a su posición sobre la **BISAGRA DEL POSTE SUPERIOR (E)**, apriete el perno.

B) Inserte las **BARRAS ESPARCIADORAS (B)** en el miembro deslizante del marco de la puerta como se muestra.

C) Si la apertura de su puerta requiere que el marco de su puerta sea más angosto que el estándar, deberá cortar (cantidades iguales de cada extremo de las **BARRAS ESPARCIADORAS (B)**) para lograr el tamaño necesario.



**JEWETT
CAMERON
FENCE**

(800) 955-2879 info@jewettcameron.com jewettcameronfence.com

2

2B) INSTALACIÓN DEL LADO DEL PESTILLO DEL MARCO (A)

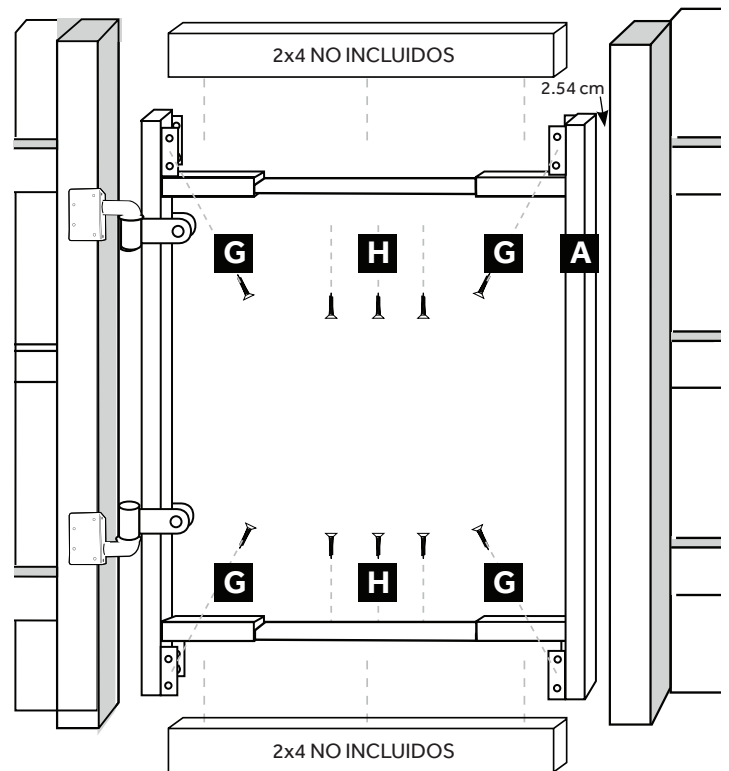
Agregue con cuidado el **LADO DEL PESTILLO DEL MARCO (A)**.

Ahora, con cuidado (en este punto el marco aún está suelto) extienda el marco de la puerta hasta 1 pulgada del poste donde se colocará el pestillo.

Ahora mida la distancia entre las placas donde se unirán los 2x4 (parte superior e inferior del marco), corte los 2x4 y fíjelos usando **TORNILLOS PARA MADERA DE CABEZA REDONDA DE 2.54 cm (G)** para las placas y **TORNILLOS PARA MADERA DE CABEZA PLANA DE 5 cm (H)** para las barras separadoras.



NOTA: Dependiendo del ancho de su puerta, es posible que no necesite todos los tornillos para madera de 5 cm; no es necesario tener un tornillo en cada orificio. Debido a que es un marco ajustable, no todos los orificios pretaladrados en las barras separadoras y los lados verticales del marco estarán alineados.



3

INSTALACIÓN DEL CABLE DE TENSIÓN Y DEL PESTILLO DE LA PUERTA

Asegúrese de aflojar el **TENSOR** hasta su abertura más amplia antes del montaje.

Ensamble el **CABLE DE TENSIÓN** como se muestra.

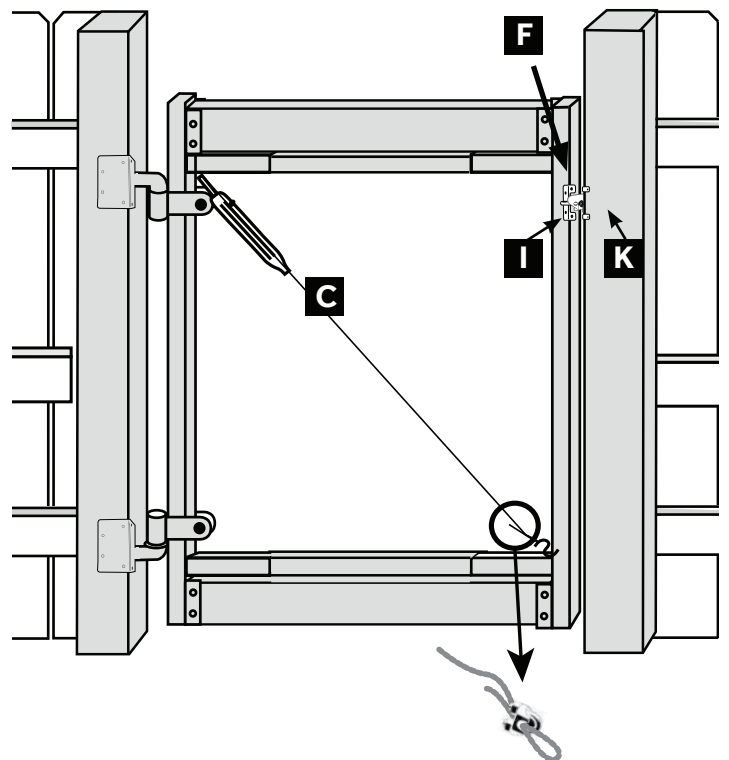
Deslice el **GANCHO "S"** del **KIT DE CABLE DE TENSIÓN (C)** en el orificio en la esquina inferior del lado del pestillo del marco de la puerta.

Enganche el **TENSOR** en el orificio en la esquina superior opuesta en el lado de las bisagras del marco.

Forme un bucle en el extremo suelto del cable, pase a través de la **ABRAZADERA PARA CABLE**, deslice ese bucle en el **GANCHO "S"** y tire del cable para apretarlo, asegúrelo con la abrazadera y corte cualquier exceso.

Conecte la **BARRA DELANTERO** del kit de pestillo de la puerta (**F**) al marco interior de la puerta a la altura deseada utilizando los **4 TORNILLOS AUTOROSCANTES DE CABEZA HEXAGONAL (I)**. Alinee el **PESTILLO** con la barra de impacto y fíjelo al poste usando **TORNILLOS PARA MADERA DE CABEZA REDONDA DE 3.81 cm (K)**.

Al ajustar el **TENSOR**, puede ajustar con precisión el pestillo de la puerta para lograr un ajuste perfecto.



**JEWETT
CAMERON
FENCE**

(800) 955-2879 info@jewettcameron.com jewettcameronfence.com

4

FIJANDO TUS TABLAS

CONSEJO: Para ocultar el espacio en el **LADO DE LAS BISAGRAS** de la puerta, puede superponer el tablero de la cerca para cubrir este espacio.

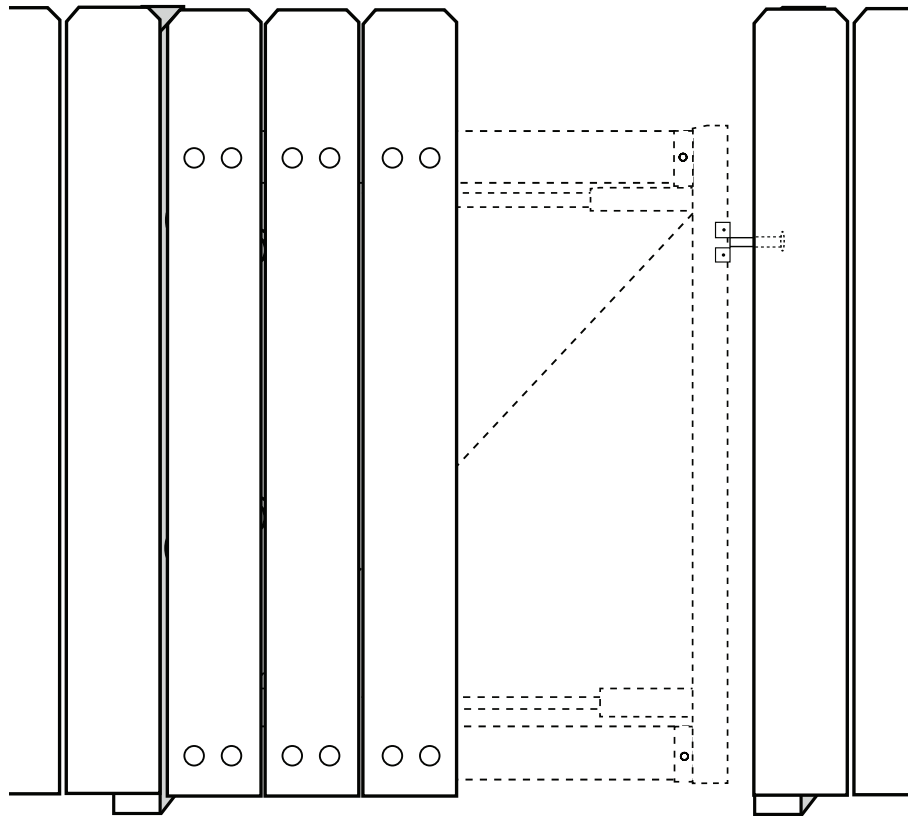
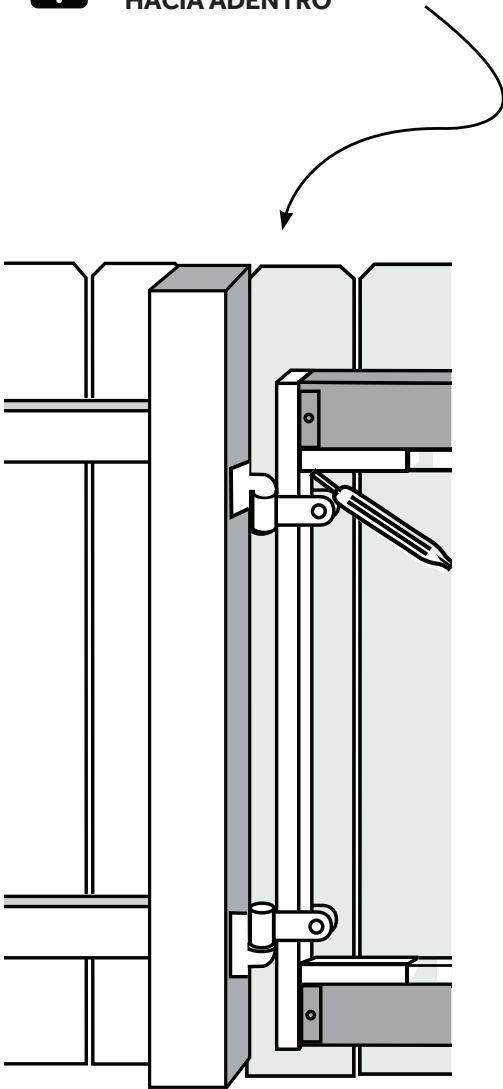


APLICABLE ÚNICAMENTE A PUERTAS BATIENTES HACIA ADENTRO

CONSEJO: Se recomienda que las tablas de la puerta se corten 5 centímetros más cortas que las tablas de la cerca para permitir que la parte superior de la puerta quede nivelada con la cerca y permita espacio debajo de la puerta.

Ahora puede fijar el resto de las tablas a los 2x4 de la puerta con clavos o tornillos.

Al ajustar el tensor del cable del armazón, puede ajustar la puerta con precisión.



PARA CONJUNTO DE CIERRE PARA PUERTAS DE DOBLE ACCIONAMIENTO

Consulte nuestro kit de varilla de caída derecha de ajuste-A-Gate para obtener instrucciones sobre puertas de doble accionamiento. Estos se pueden encontrar en el paquete o visitando la página del producto jewettcameronfence.com.

© Jewett Cameron Co. Todos los derechos reservados. Para obtener las últimas actualizaciones e instrucciones del producto, visite jewettcameronfence.com o contáctenos.