

# ADJUST-A-GATE

UNLIMITED

## INSTALLATION INSTRUCTIONS

VERSION EN ESPAÑOL  
AL REVERSO



# STOP

DO NOT ASSEMBLE WITHOUT READING AND FULLY UNDERSTANDING THESE INSTRUCTIONS

**CAUTION: PLEASE WEAR WORK GLOVES, CLOSED-TOE SHOES, AND EYE PROTECTION**

### What to expect for assembly

Approximately 45-90 minutes for gate framing. Additional time required for customizations, staining, and finishing.

Set aside 1-4 hours for complete project.

One or two person installation

Skill and experience level: **EASY**



**JEWETT  
CAMERON  
FENCE**

(800) 955-2879  
(503) 647-0110  
info@jewettcameron.com

## Before you start

Layout contents and familiarize yourself with all components, its lettering system, and all instructions.

As recommended by professionals, fence gates should open **INWARD** into your fenced area.

Make measurements per instructions below and plan out the build based on your design, prior to purchasing lumber materials.

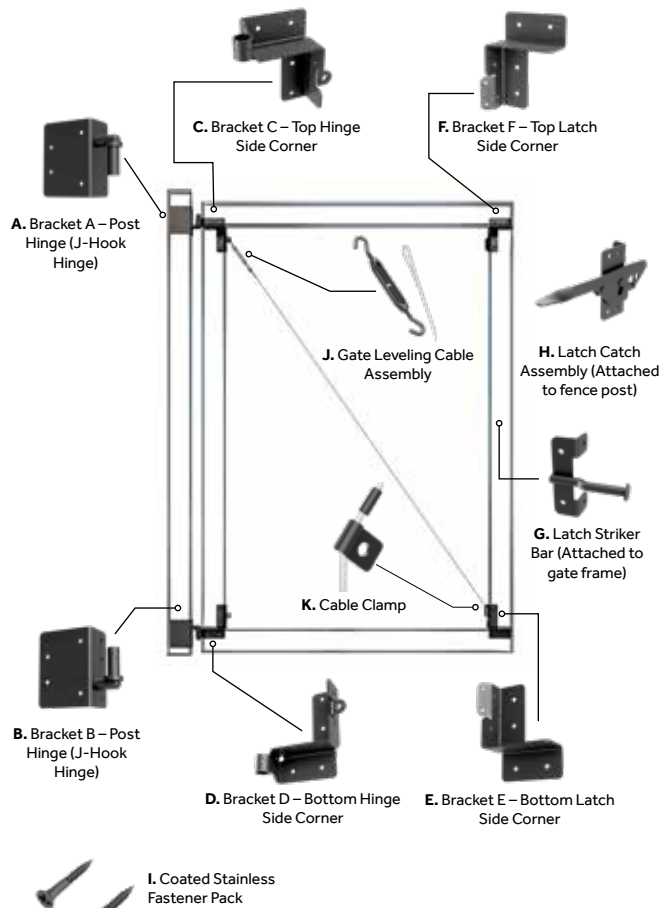
Purchase lumber that is as straight as possible.

If you are installing a gate on a steel fence post such as the Lifetime Steel Post (LTP) or similar steel posts, LTP10003 Adapter is required (not included) or use 2"x2" lumber as a spacer.

Once familiar with parts and installation instructions, the product lends itself to an array of customization options of your choosing.

**Tools needed:** Level, Power Bit Driver, Pencil or marker, Cable cutting pliers, Measuring tape, Saw, Eye protection, work gloves, and closed-toe shoes.

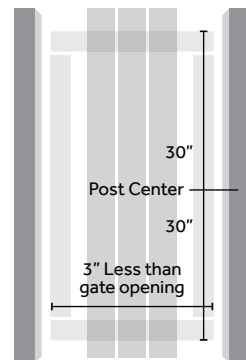
## Parts included



## Begin installation

### 1 Make key measurements

Determine 2x4 lengths for gate frame. Also determine which side you would like your latch.



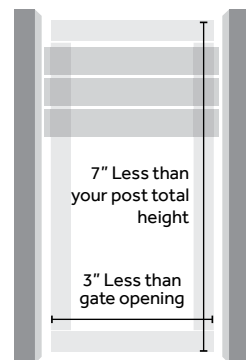
#### For vertical pickets gates

**Recommended for 72" high gate**  
Cut Vertical gate frame uprights to 60" lengths. 6" reveal of pickets on top & bottom.

**To center gate frame height, we recommend**

1. Find midpoint of post vertically
2. Measure up 30" & mark post
3. Measure down 30" & mark post

**Proceed with the installation.**



#### For horizontal pickets gates

**Recommended for 72" high gate**  
Cut Gate frame upright rails at lengths 7" less than post height.  
For width, cut your horizontal rails to be 3" less than your gate opening.

**Proceed with the installation.**

### IMPORTANT

Ensure your posts are plumb (leveled vertically)

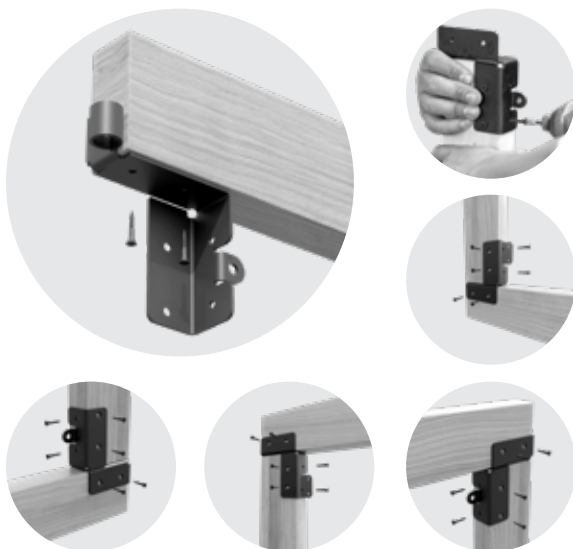
### 2 Attach 2x4 rails to the brackets

#### IMPORTANT

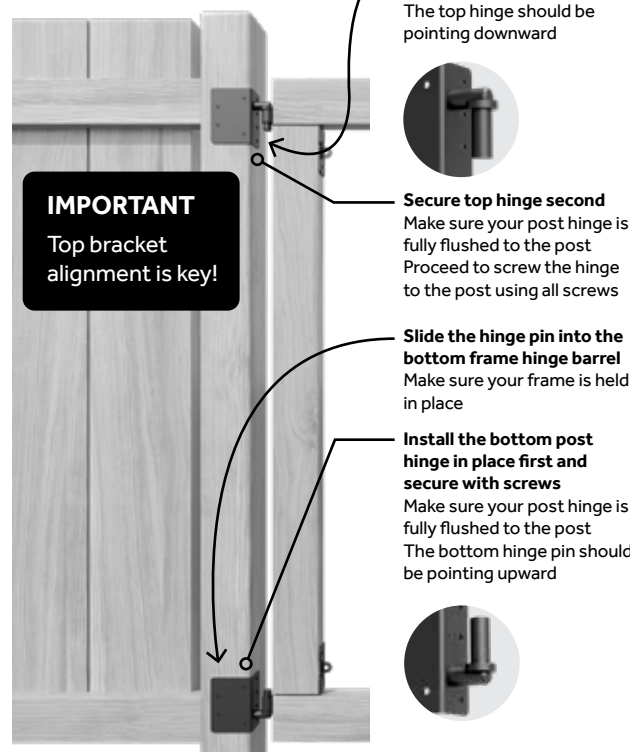
Attach your top and bottom rails first as shown. Make sure to use all provided screws for each bracket.

**Step 1.** Attach the top and bottom 2x4 rails first using the four (4) screws per bracket:

**Step 2.** Then proceed to attach the side 2x4 rails using the four (4) screws per bracket:



#### For vertical pickets:



**For horizontal pickets:** Holding completed gate frame up to post, slide your **TOP** post hinge in place (pin facing downward). Ensure your gate frame top rail is **LEVEL** with the top of your post. Attached your **Top Post Hinge** with screws. Hold gate frame in place, on top hinge pin, place **Bottom Post Hinge** (pin facing upward) into frame barrel and attach to post with screws.

### 4 Install the gate leveling system

**Step 1.** Locate the included turnbuckle and cable.

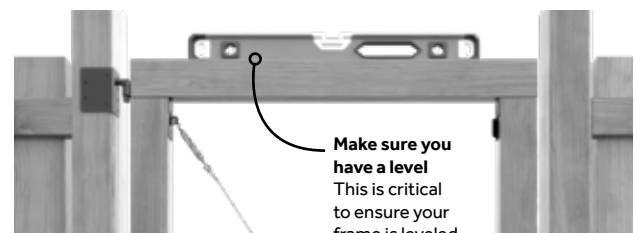
**Step 2.** Screw both sides of the turnbuckle posts so they are separated in the middle, approximately 1" threads on each side remaining in the turnbuckle.

**Step 3.** Insert the hook into the eyelet in the top hinge side.

**Step 4.** Thread the cable end through **BOTH** holes in the anchor plate, securing it with the provided securing plate and screws after pulling snug.

**Step 5.** To further add tension and level, rotate the turnbuckle body.

**NOTE: Reverse the location if your post hinges are in the opposite side post.**



**Make sure you have a level**  
This is critical to ensure your frame is leveled while adjusting



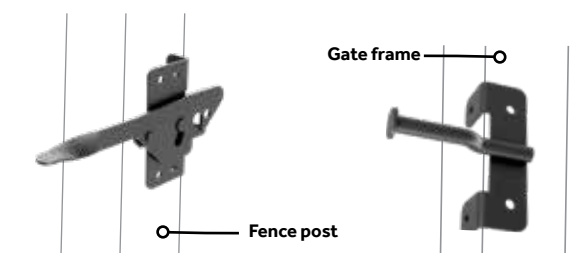
Insert one hook into the top corner bracket hole  
Then proceed to install the hoop side of the cable on the other hook  
Turning the buckle will loosen or tighten the cable to level your gate if needed

Leave about 1 inch thread inside the turnbuckle prior to installation  
This will give you enough room to adjust level over the lifetime of your frame hardware

### 5 Install the latch and striker bar

**Step 1.** Locate your preferred latch height and screw in place on the post using all screws.

**Step 2.** Hold the striker bar and plate to align with the latch when closed and secure with screws onto the gate frame.



### 6 Install your fence pickets

Install to best match your fence line height and/or your visual design preference.

**View our step-by-step installation video.**



# ADJUST-A-GATE

UNLIMITED

## INSTRUCCIONES DE INSTALACIÓN

ENGLISH VERSION ON THE OTHER SIDE



### ALTO

NO MONTAR SIN LEER Y ENTENDER TOTALMENTE ESTAS INSTRUCCIONES

**PRECAUCIÓN: USE GUANTES DE TRABAJO, ZAPATOS CERRADOS Y PROTECCIÓN PARA LOS OJOS**

### Qué esperar de la instalación

Aproximadamente entre 45 y 90 minutos para enmarcar la puerta. Se requiere tiempo adicional para personalizaciones, teñido y acabado.

Reserve de 1 a 4 horas para completar el proyecto.

Instalación para una o dos personas

Nivel de habilidad y experiencia: **FÁCIL**



**JEWETT CAMERON FENCE**

(800) 955-2879  
(503) 647-0110  
info@jewettcameron.com

## Antes de que empieces

Mostrar el contenido del paquete y familiarícese con todos los componentes, su sistema de letras y todas las instrucciones.

Según lo recomendado por los profesionales, las puertas de las cercas deben abrirse **HACIA DENTRO** del área cercada.

Tome medidas según las instrucciones a continuación y planifique la construcción según su diseño, antes de comprar materiales de madera.

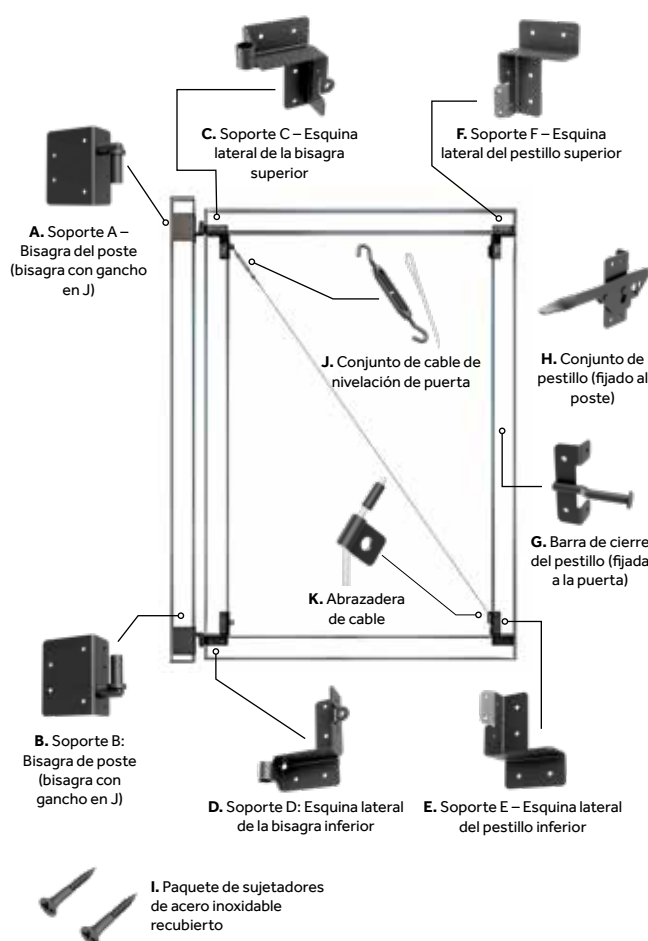
Comprar madera que sea lo más recta posible.

Si está instalando una puerta en un poste de cerca de acero, como Lifetime Steel Post (LTP) or similar, se requiere el adaptador LTP 10003 (no incluido) o use madera de 2"x2" como espaciador.

Una vez familiarizado con las piezas y las instrucciones de instalación, el producto se presta a una variedad de opciones de personalización de su elección.

**Herramientas necesarias:** nivel, destornillador eléctrico, lápiz o marcador, alicates para cortar cables, cinta métrica, sierra, protección para los ojos, guantes de trabajo y zapatos cerrados.

## Partes incluidas

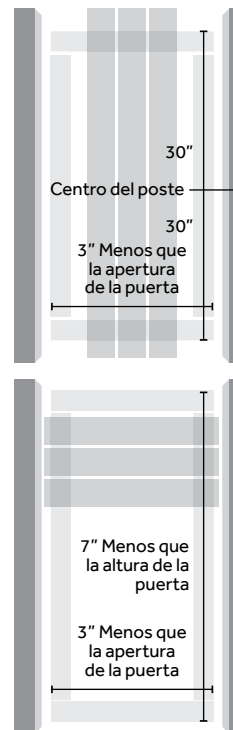


## Comenzar la instalación



### Mediciones clave

Determine las longitudes de 2x4 para el marco de la puerta. También determine de qué lado desea el pestillo.



#### Para puertas de estacas verticales

**Recomendado para puerta altura de 72"**  
Corte los montantes verticales del marco de la puerta en longitudes de 60". Revelado de piquetes de 6" en la parte superior e inferior.

#### Para centrar la altura del marco de la puerta, recomendamos

1. Encuentra el punto medio de la publicación verticalmente
2. Mida 30" hacia arriba y marque el poste
3. Mida 30" hacia abajo y marque el poste

**Proceda con la instalación.**

#### Para puertas de estacas horizontales

**Recomendado para puerta altura de 72"**  
Corte los rieles verticales del marco de la puerta a una longitud de 7" menos que la altura del poste.

Para el ancho, corte los rieles horizontales para que sean 3" menos que la abertura de la puerta.

**Proceda con la instalación.**

### IMPORTANTE

Asegúrese de que sus postes estén a plomo (nivelados verticalmente)

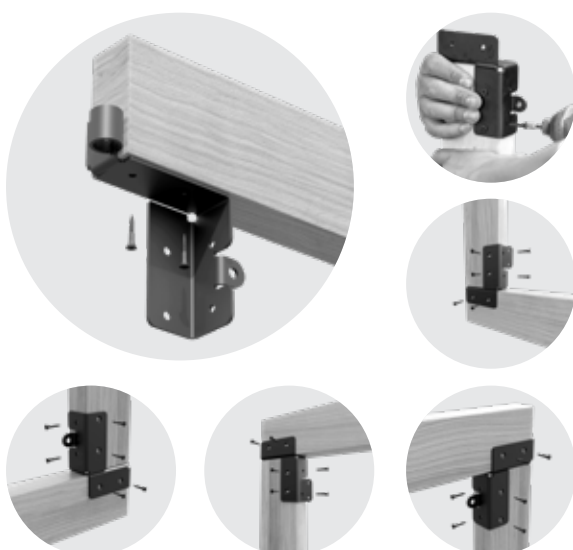
## 2 Fije rieles de 2x4 a los soportes

### IMPORTANTE

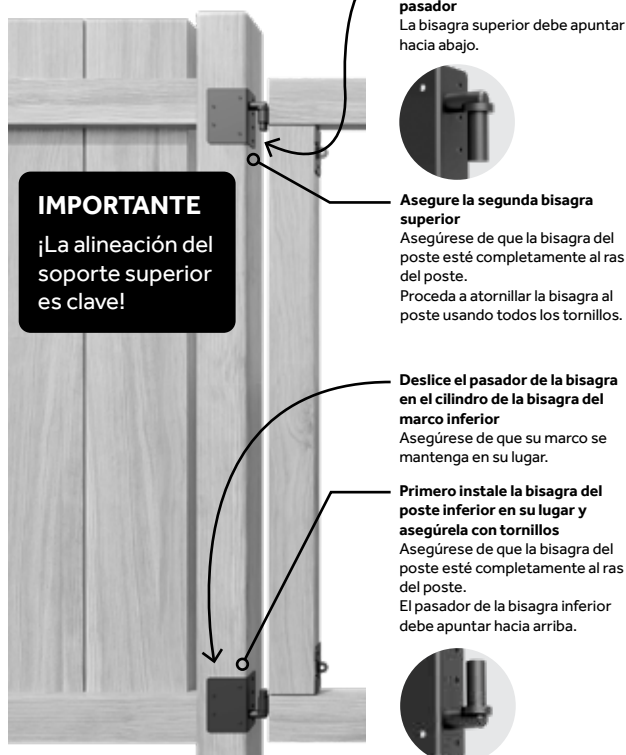
Coloque primero los rieles superior e inferior como se muestra. Asegúrese de utilizar todos los tornillos proporcionados para cada soporte.

**Paso 1:** Coloque los rieles de 2x4 superior e inferior usando los cuatro

**Paso 2:** Coloque los rieles laterales de 2x4 usando los cuatro



### Para puertas de piquetes verticales



Deslice el cilindro de la bisagra del marco de la puerta en el pasador. La bisagra superior debe apuntar hacia abajo.

**¡La alineación del soporte superior es clave!**  
Asegure la segunda bisagra superior. Asegúrese de que la bisagra del poste esté completamente al ras del poste. Proceda a atornillar la bisagra al poste usando todos los tornillos.

Deslice el pasador de la bisagra en el cilindro de la bisagra del marco inferior. Asegúrese de que su marco se mantenga en su lugar.

Primero instale la bisagra del poste inferior en su lugar y asegúrela con tornillos. Asegúrese de que la bisagra del poste esté completamente al ras del poste. El pasador de la bisagra inferior debe apuntar hacia arriba.

**Para piquetes horizontales:** Sostenga el marco de odio completo hacia el poste, deslice la bisagra del poste **SUPERIOR** en su lugar (el pasador mira hacia abajo). Asegúrese de que el riel superior del marco de su puerta esté **NIVELADO** con la parte superior de su poste. Fijé la **bisagra del poste superior** con tornillos. Sostenga el marco de la puerta en su lugar, en el pasador de la bisagra superior, coloque la **bisagra del poste inferior** (el pasador mirando hacia arriba) en el cilindro del marco y fijela al poste con tornillos.

## 4 Instalar el sistema de nivelación de la puerta

**Paso 1.** Ubique el tensor y el cable incluidos.

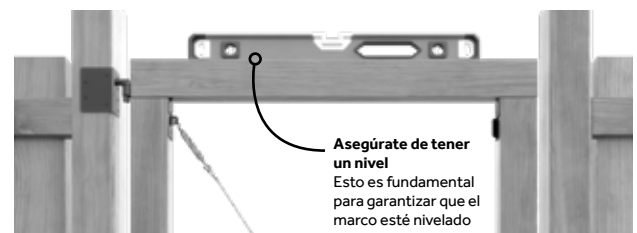
**Paso 2.** Atornille ambos lados de los postes del tensor de manera que queden separados en el medio, quedando aproximadamente 1" de hilo en cada lado en el tensor.

**Paso 3.** Inserte el gancho en el ojal en el lado de la bisagra superior.

**Paso 4.** Pase el extremo del cable a través de **AMBOS** orificios en la placa de anclaje, asegurándolo con la placa de seguridad y los tornillos provistos después de apretarlo.

**Paso 5.** Para agregar más tensión y nivelar, gire el cuerpo del tensor.

**NOTA:** Invierta la ubicación si las bisagras de su poste están en el poste del lado opuesto.



Asegúrate de tener un nivel. Esto es fundamental para garantizar que el marco esté nivelado mientras se ajusta.



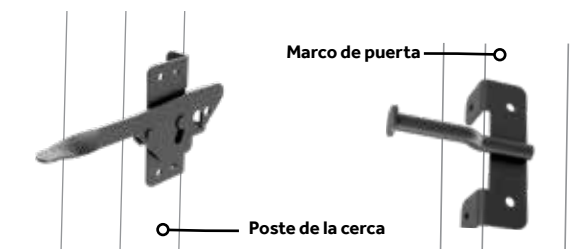
Inserte un gancho en el orificio del soporte de la esquina superior. Luego proceda a instalar el lado del aro del cable en el otro gancho. Al girar la hebilla, se aflojará o apretará el cable para nivelar la puerta si es necesario.

Deje aproximadamente 1 pulgada de hilo dentro del tensor antes de la instalación. Esto le dará suficiente espacio para ajustar el nivel durante la vida útil del hardware del marco.

## 5 Instale el pestillo y la barra del cerradero

**Paso 1.** Ubique la altura del pestillo que prefiera y atornillelo en su lugar en el poste usando todos los tornillos.

**Paso 2.** Sostenga la barra y la placa del cerradero para alinearlas con el pestillo cuando esté cerrado y asegúrelas con tornillos al marco de la puerta.



### 6 Instale los piquetes

Instálelos para que coincida mejor con la altura de la línea de su cerca y/o su preferencia de diseño visual.



Ver vídeo de instalación de paso a paso.