

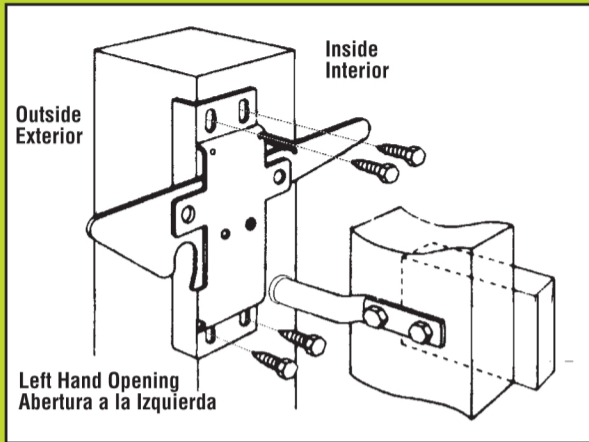


Heavy Duty POST LATCH

210003

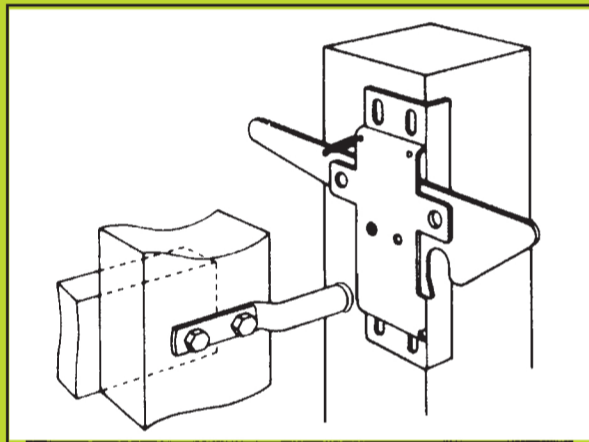


Wear Safety Goggles
Utilice Gafas Protectoras

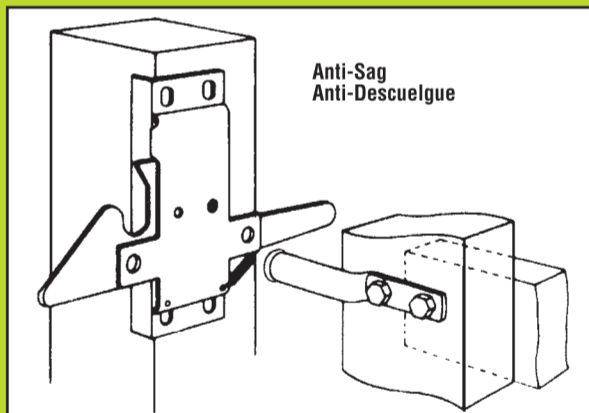


For left or right handed, in-swing or out-swing gates

- Vertically Adjustable
- Self-latching & padlockable from either side of gate
- Superior fixing strength - 4 screws used to secure latch
- Heavy gauge steel construction
- Superior powder coat finish & corrosion resistance
- Weatherguard™ treated fasteners INCLUDED



1. Position strike bar on gate centering holes on upper gate frame. 2. Align paddle latch with strike bar. 3. Mark screw locations for bar. 4. Drill 3/16" pilot holes. 5. Fasten bar to gate. 6. Reposition paddle latch aligned with strike bar. NOTE: Latch mounting holes allow for sag adjustment. 7. Mark screw locations. 8. Drill 3/16" pilot holes. 9. Small center screw must have clearance in post. Mark small screw location. 10. Drill 1/2" clearance hole, 1/2" deep. 11. Install and fasten latch to post, placing screws in bottom of slots. Right hand opening: 1. Reverse latch by removing spring and small center screw. 2. Reassemble paddle latch and spring as shown. CAUTION: Small screw must be used to thread other hole in post plate. 3. Follow above instructions. Anti-sag installation: Turn paddle latch upside down as shown and follow above instructions.



Para portones dobles o simples • La preferida de los instaladores de portones profesionales • De calibre extra grueso para larga duración • Auto-trabante • Se le puede poner candado por cualquiera de los lados • Permite más descuelgue del portón que otras aldabas • Para uso a la izquierda o a la derecha • Acero/Terminado de color negro • 1. Coloque la barra de choque sobre los agujeros de centramiento del portón en el marco superior del portón. 2. Ponga en línea la aldaba de paleta con la barra de choque. 3. Marque la ubicación de los tornillos para la barra. 4. Perfore agujeros pilotos de 3/16" (4,8 mm). 5. Sujete la barra al portón. 6. Reposicione la aldaba de paleta alineada con la barra de choque. NOTA: Los agujeros de montaje de la aldaba permiten el ajuste del descuelgue. 7. Marque la ubicación de los tornillos. 8. Perfore agujeros pilotos de 3/16" (4,8 mm). 9. El tornillo central pequeño deberá tener holgura en el poste. Marque la ubicación del tornillo pequeño. 10. Perfore un agujero de holgura de 1/2" (12,7 mm), con una profundidad de 1/2" (12,7 mm). 11. Instale y apriete la aldaba en el poste, colocando los tornillos en la parte inferior de las ranuras. Abertura a la derecha: 1. Invierta la aldaba, removiendo el resorte y el tornillo central pequeño. 2. Reensamble la aldaba de paleta y el resorte tal como se muestra. PRECAUCIÓN: El tornillo pequeño deberá ser usado para hacer la rosca del otro agujero en el plato del poste. 3. Siga las instrucciones de arriba. Instalación anti-descuelgue: Déle la vuelta a la aldaba de paleta tal como se muestra y siga las instrucciones de arriba.

10 YEAR LIMITED WARRANTY AÑOS LIMITADA de GARANTIZADO

Conditions apply. For more information call:
Ciertas condiciones aplican.
Para mayor información llame al teléfono:
1-800-716-0888

All fasteners protected by



MADE IN CHINA (Z)
HECHO EN CHINA

D&D Technologies
Hi-Performance Hardware

7731 Woodwind Drive
Huntington Beach, CA 92647

www.ddtechglobal.com

210003

